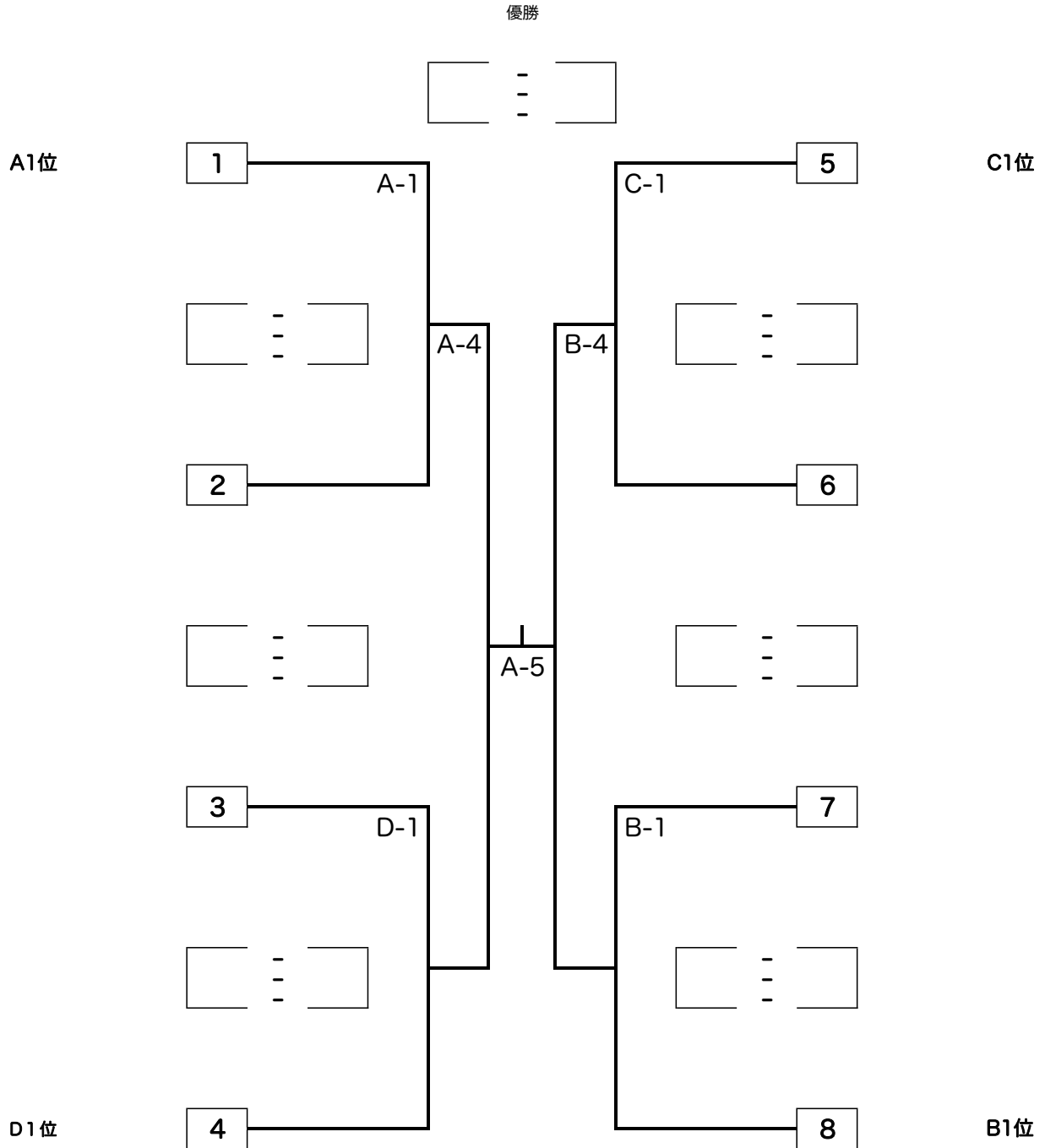


# かんぽ生命ドリームカップ 第39回全日本バレーボール小学生大会山口県決勝大会 第2日目決勝トーナメント

**【女子の部】** 期日；令和元年6月30日（日） 第1試合開始；9時  
会場；麒麟ビバレッジ周南総合スポーツセンター



- ※ □ 2 □ □ 3 □ □ 6 □ □ 7 □ は □ E, F, G, H □ チームの抽選とする。  
但し、1日目に対戦したチームと1回戦で当たらないよう配慮する。
- ※ 抽選は全予選終了後、本部にて行う。

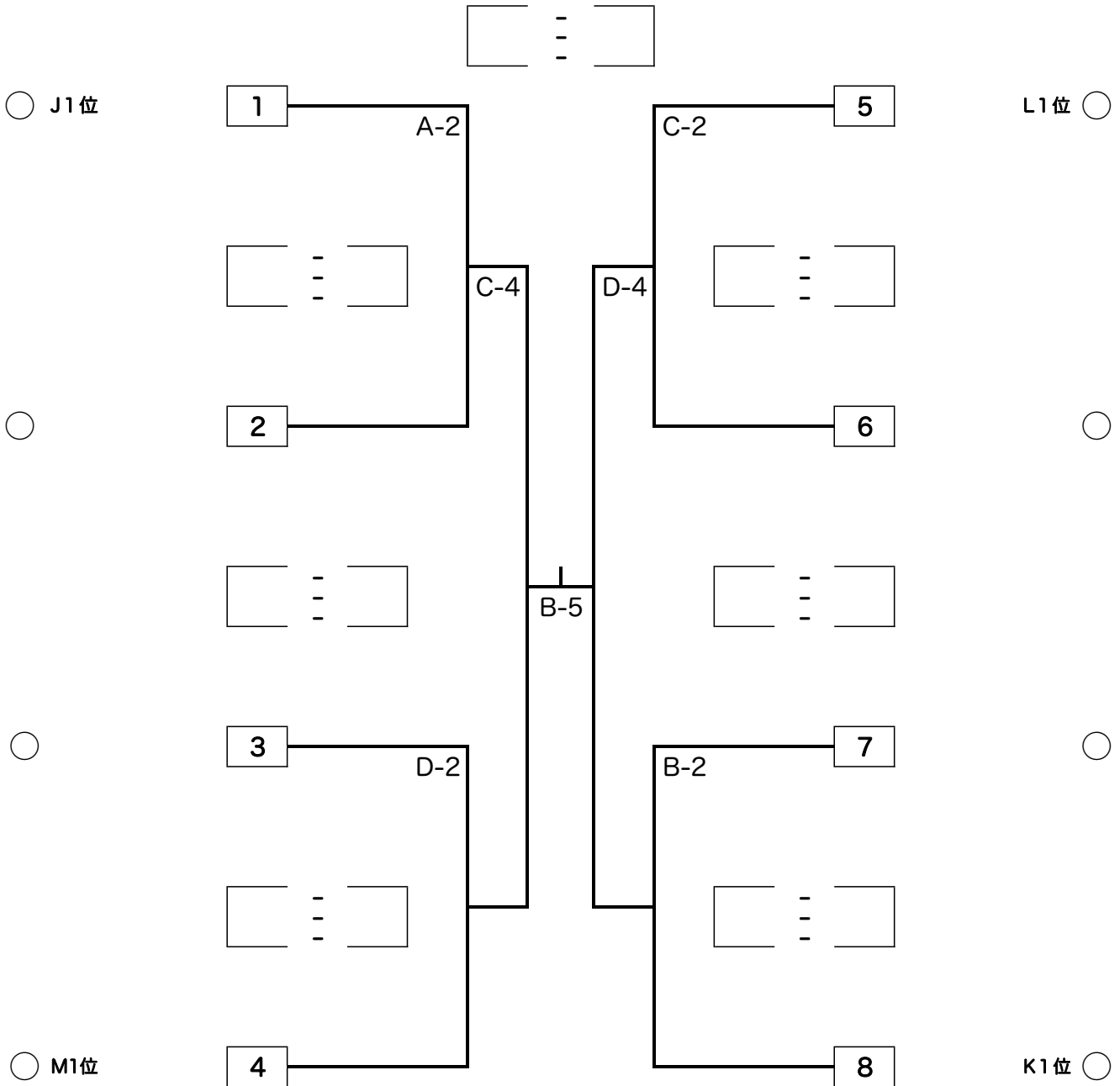
**かんぽ生命ドリームカップ  
第39回全日本バレーボール小学生大会山口県決勝大会  
第2日目決勝トーナメント**

**【男子の部】**

期日：令和元年6月30日（日） 第1試合開始：9時

会場：キリンビバレッジ周南総合スポーツセンター

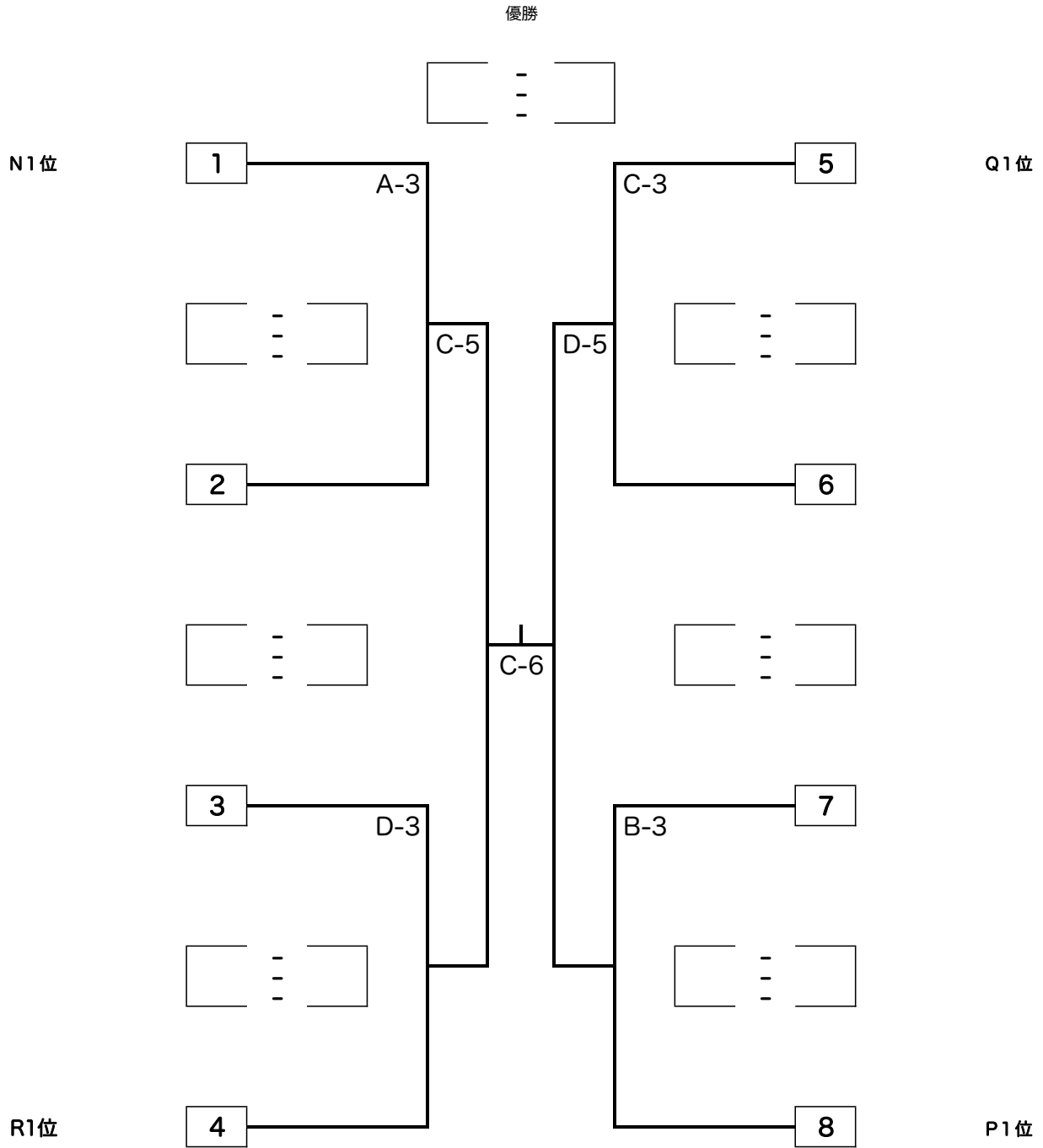
優勝



- ※ □ 2 □ 3 □ 6 □ 7 は抽選とする。  
但し、予選で対戦したチームがいる場合のみ1回戦であたらないよう配慮する。
- ※ 抽選は全予選終了後、本部にて行う。
- ※ ○印は第1試合の審判チーム。主審、副審は本部が担当する。

# かんぽ生命ドリームカップ 第39回全日本バレーボール小学生大会山口県決勝大会 第2日目決勝トーナメント

**【混合の部】** 期日；令和元年6月30日（日） 第1試合開始；9時  
会場；キリンビバレッジ周南総合スポーツセンター



- ※ □ 2 □ 3 □ 6 □ 7 □ は抽選とする。  
但し、予選で対戦したチームがいる場合のみ1回戦であらないよう配慮する。
- ※ 抽選は全予選終了後、本部にて行う。
- ※ ○印は第1試合の審判チーム。主審、副審は本部が担当する。