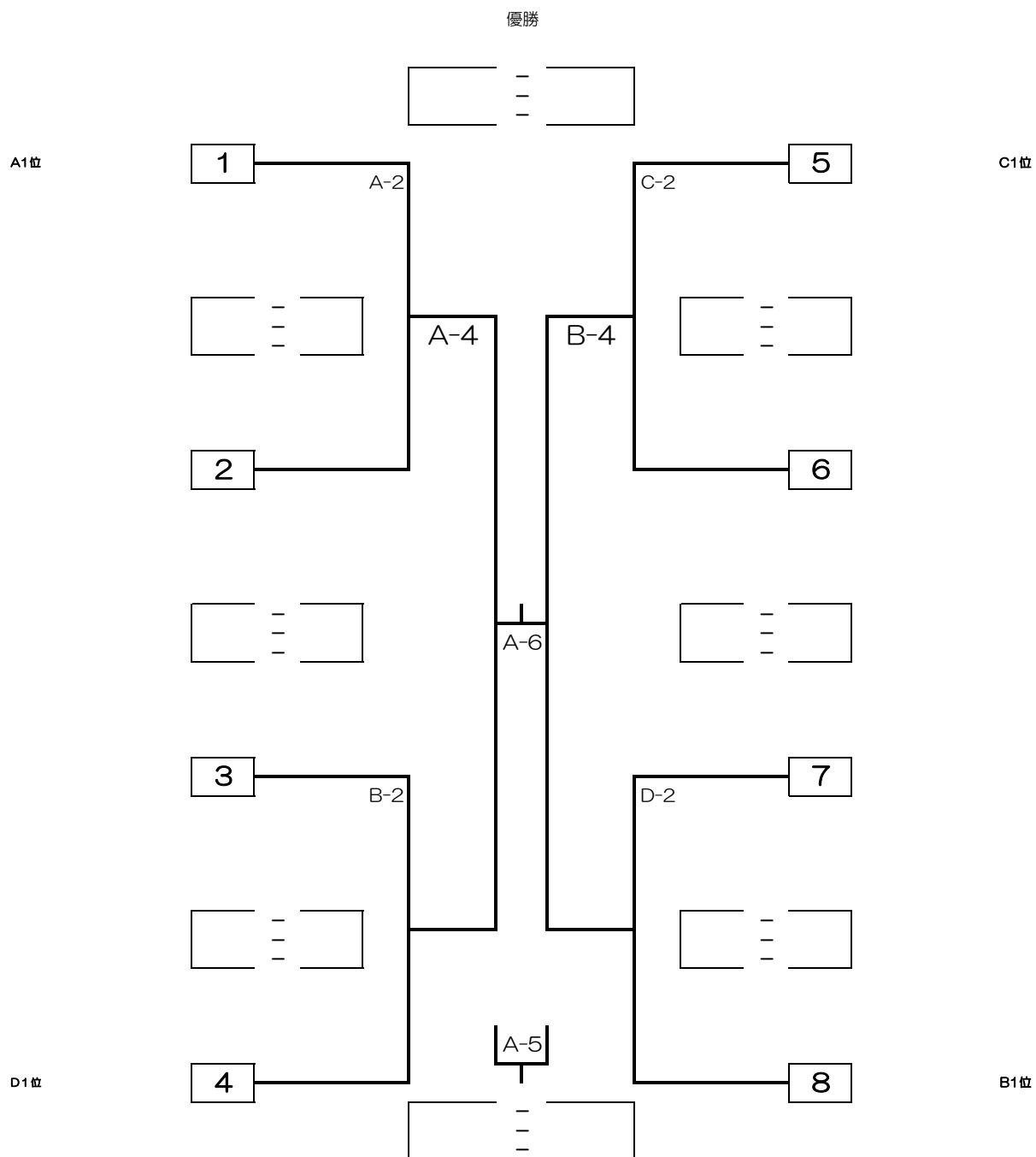


第42回全日本バレーボール小学生大会山口県決勝大会 第2日目決勝トーナメント

【女子の部】 期日；令和4年6月26日（日） 第1試合開始；9時
会場；キリンビバレッジ周南総合スポーツセンター



- ※

2	3	6	7
---	---	---	---

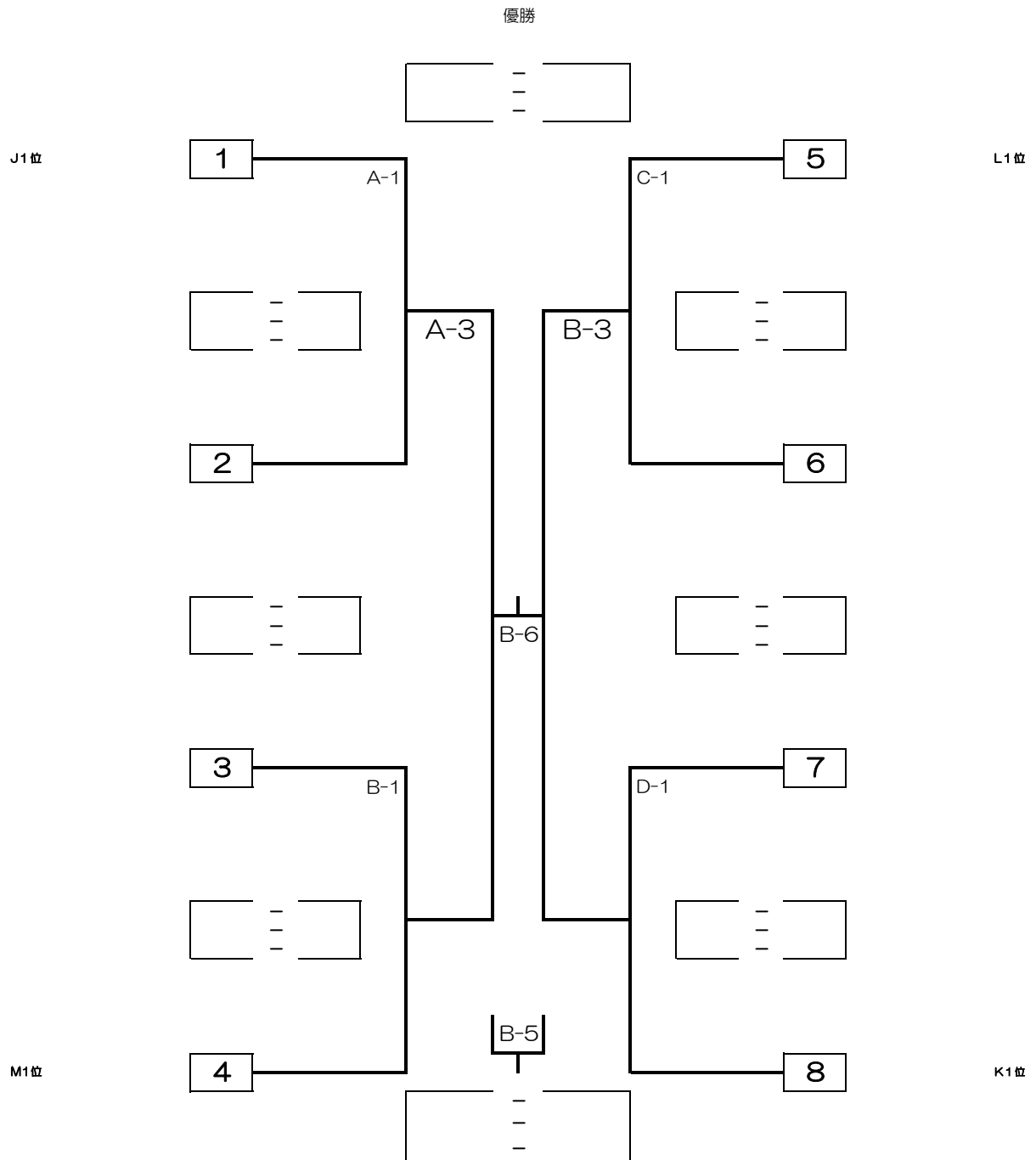
 は

E,F,G,H

 チームの抽選とする。
但し、1日目に対戦したチームと1回戦で当たらないよう配慮する。
- ※ 抽選は全予選終了後、本部にて行う。
- ※ O印は第1試合の審判チーム。ファースト、セカンドレフェリーは本部が担当する。

第42回全日本バレーボール小学生大会山口県決勝大会 第2日目決勝トーナメント

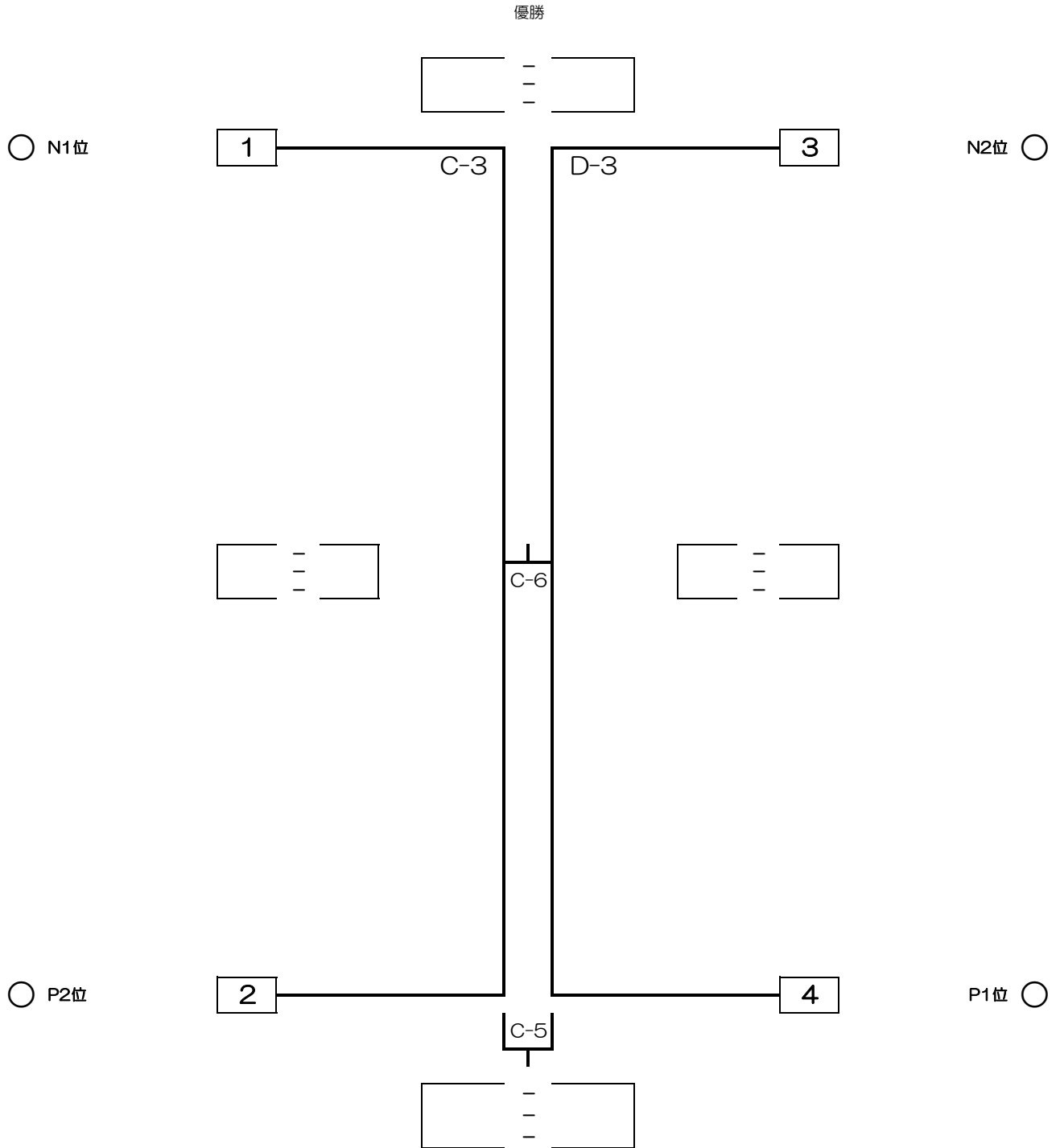
【混合の部】 期日；令和4年6月26日（日） 第1試合開始；9時
会場；キリンビバレッジ周南総合スポーツセンター



- ※ [2] [3] [6] [7] は抽選とする。
但し、予選で対戦したチームがいる場合のみ1回戦であたらないよう配慮する。
- ※ 抽選は全予選終了後、本部にて行う。
- ※ ○印は第1試合の審判チーム。ファースト、セカンドレフェリーは本部が担当する。

第42回全日本バレーボール小学生大会山口県決勝大会 第2日目決勝トーナメント

【男子の部】 期日：令和4年6月26日（日） 第1試合開始：9時
会場：キリンビバレッジ周南総合スポーツセンター



※ ○印は第1試合の審判チーム。ファースト、セカンドレフェリーは本部が担当する。