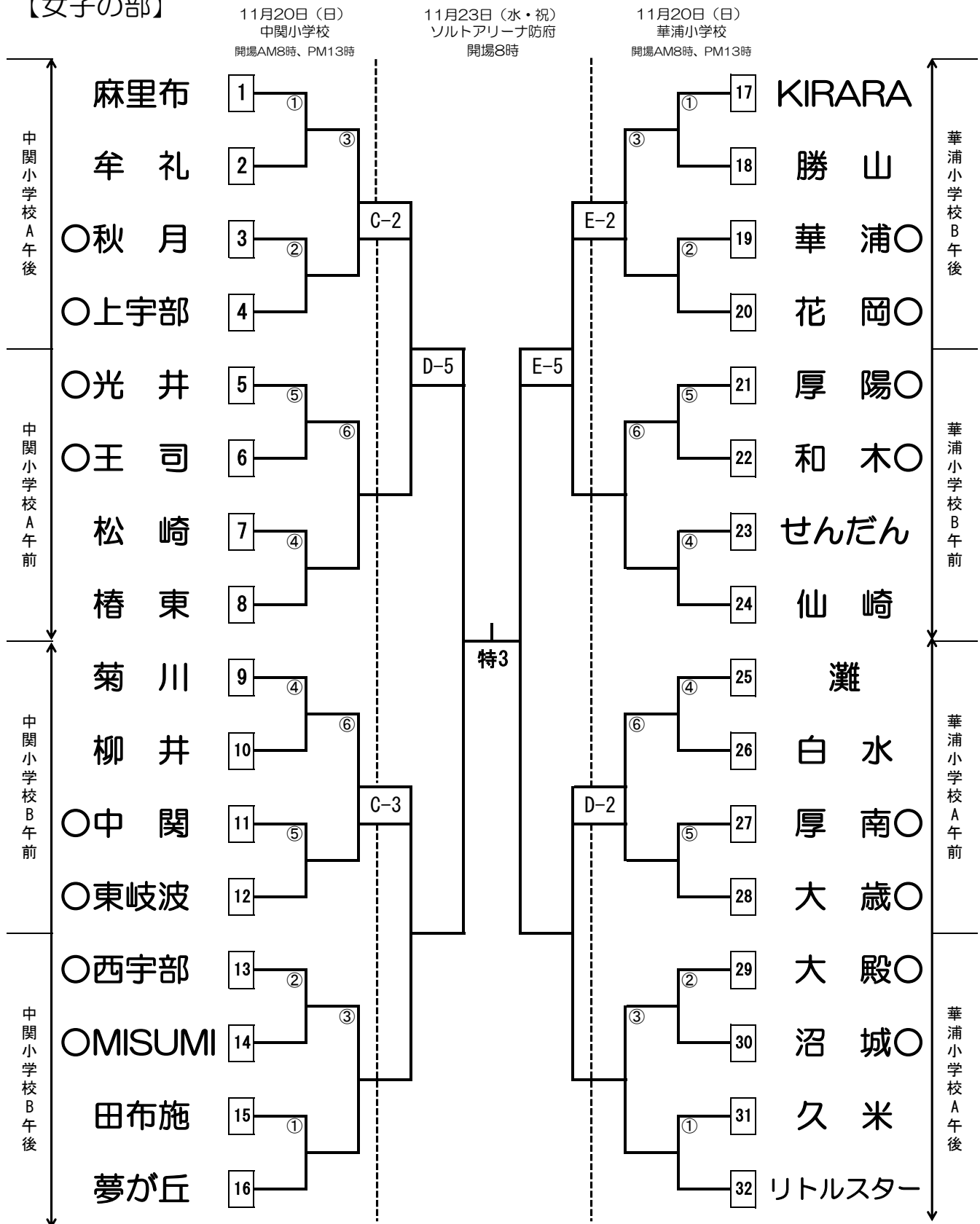


マルキュウカップ 第37回山口県小学生バレーボール選手権大会県決勝大会

(ボール:モルテン、笛:A:長管、B:短管)

【女子の部】



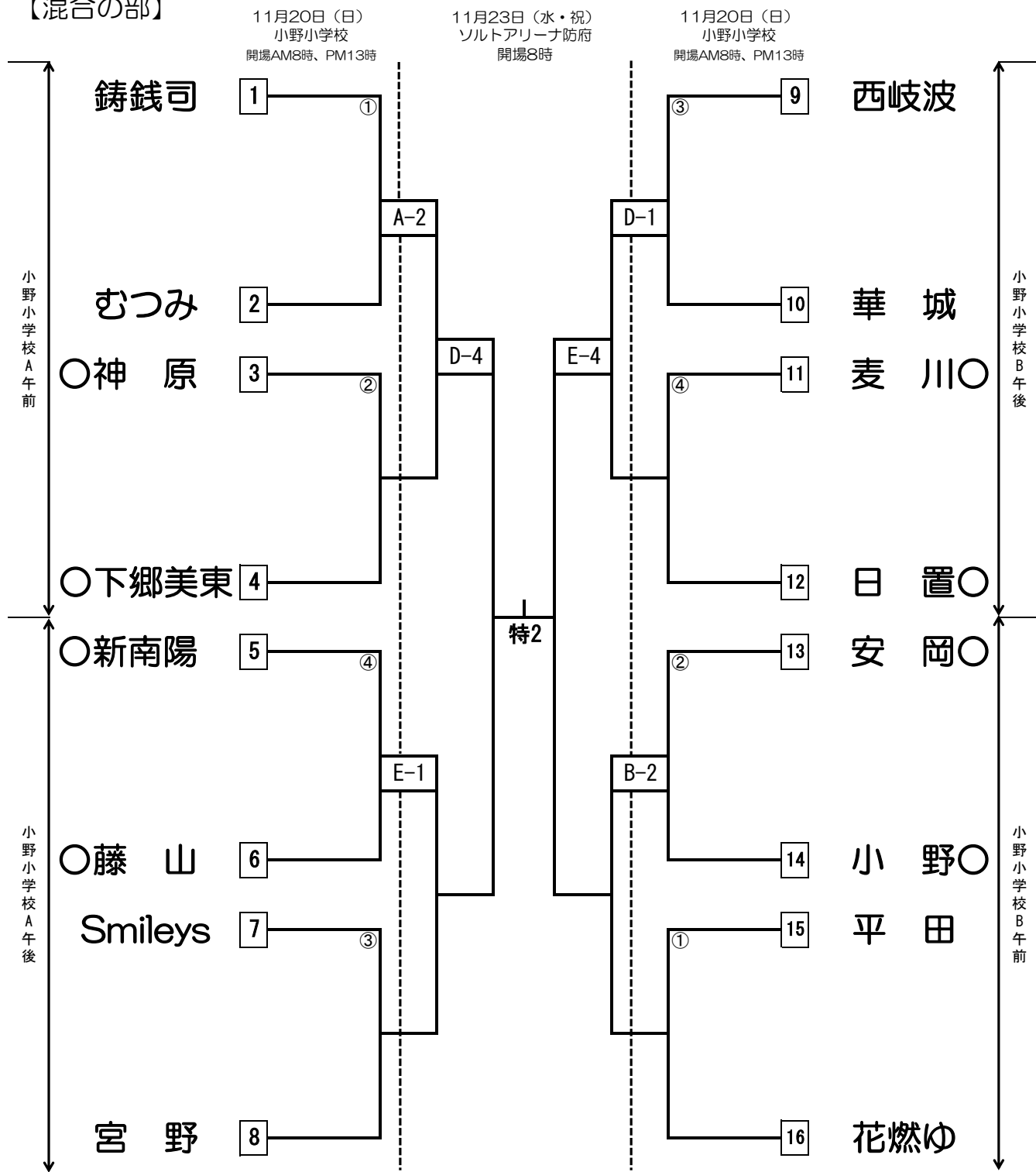
〇印は1試合目の審判チームです。
各チームそれぞれ14名以内のサポートスタッフが試合中、観客席に入館できます。
観客席での応援は拍手のみとし、声を出して応援したり、メガホンやペットボトルを使った応援はできません。
※下記の事項に該当される方は観戦できません。
①大会参加者名簿に記載の無い方
②ID(識別証)が無い方
③マスクを着用されない方

マルキュウカップ

第37回山口県小学生バレーボール選手権大会県決勝大会

(ボール:ミカサ、笛:A:長管、B:短管)

【混合の部】



○印は1試合目の審判チームです。
 各チームそれぞれ14名以内のサポートスタッフが試合中、観客席に入館できます。
 観客席での応援は拍手のみとし、声を出して応援したり、メガホンやペットボトルを使った応援はできません。
 ※下記の事項に該当される方は観戦できません。
 ①大会参加者名簿に記載の無い方
 ②ID(識別証)が無い方
 ③マスクを着用されない方

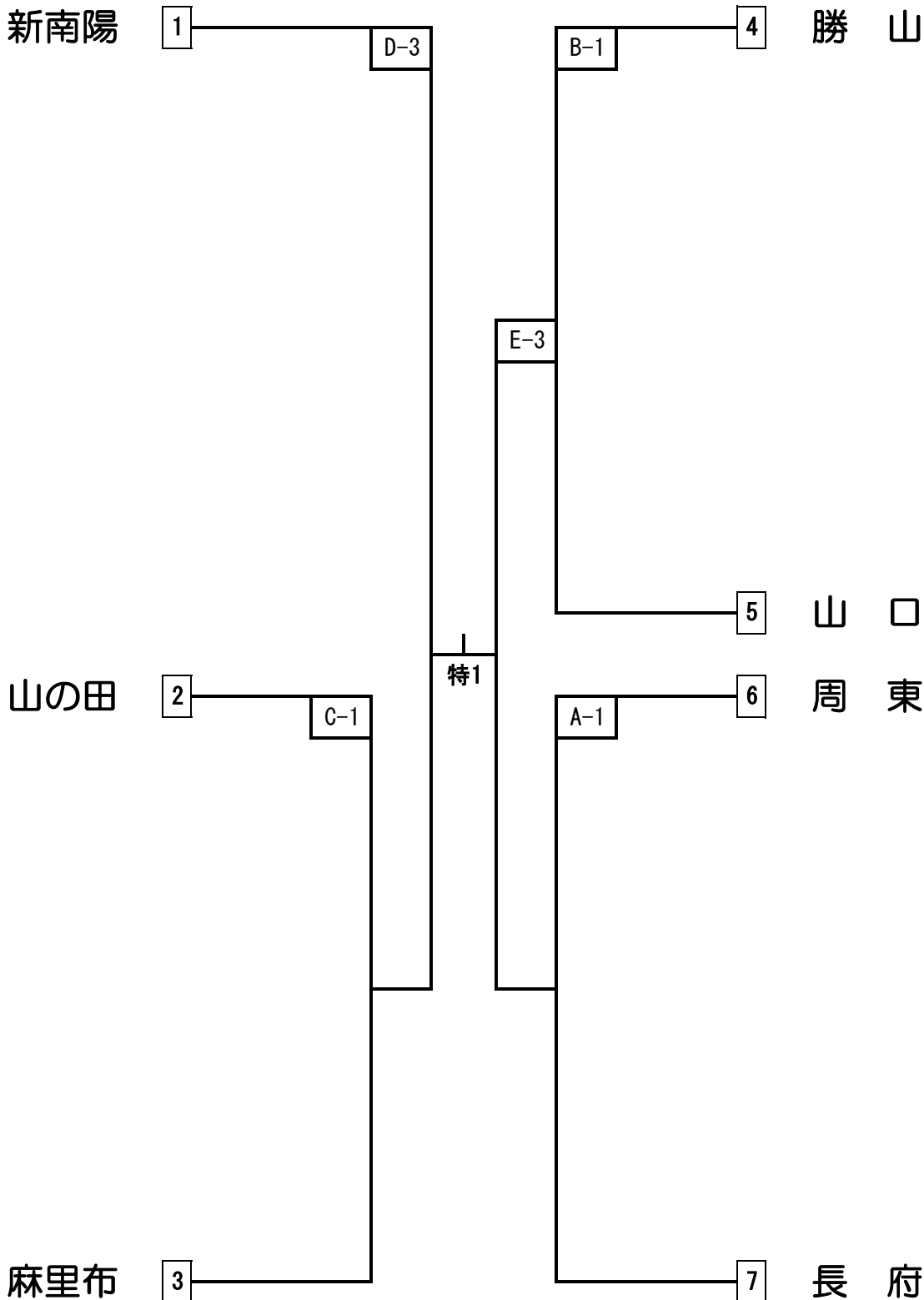
マルキュウカップ

第37回山口県小学生バレーボール選手権大会県決勝大会

(ボール;ミカサ、笛;E:長管、F:短管)

【男子の部】

11月23日(水・祝)
ソルトアリーナ防府
開場8時



各チームそれぞれ14名以内のサポートスタッフが試合中、観客席に入館できます。
観客席での応援は拍手のみとし、声を出して応援したり、メガホンやペットボトルを使った応援はできません。
※下記の事項に該当される方は観戦できません。
①大会参加者名簿に記載の無い方
②ID(識別証)が無い方
③マスクを着用されない方